

CODIGO

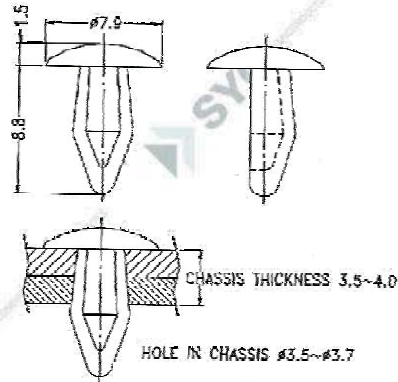
MB-5

DESCRIPCION

Soporte para circuito impreso tipo boton



- ◆ MATERIAL: NYOLN 66(UL)
- ◆ FLAME CLASS: 94V-2
- ◆ COLOR: NATURAL
- ◆ UNIT: mm



PART NO	PACKAGE
MB-5	2000